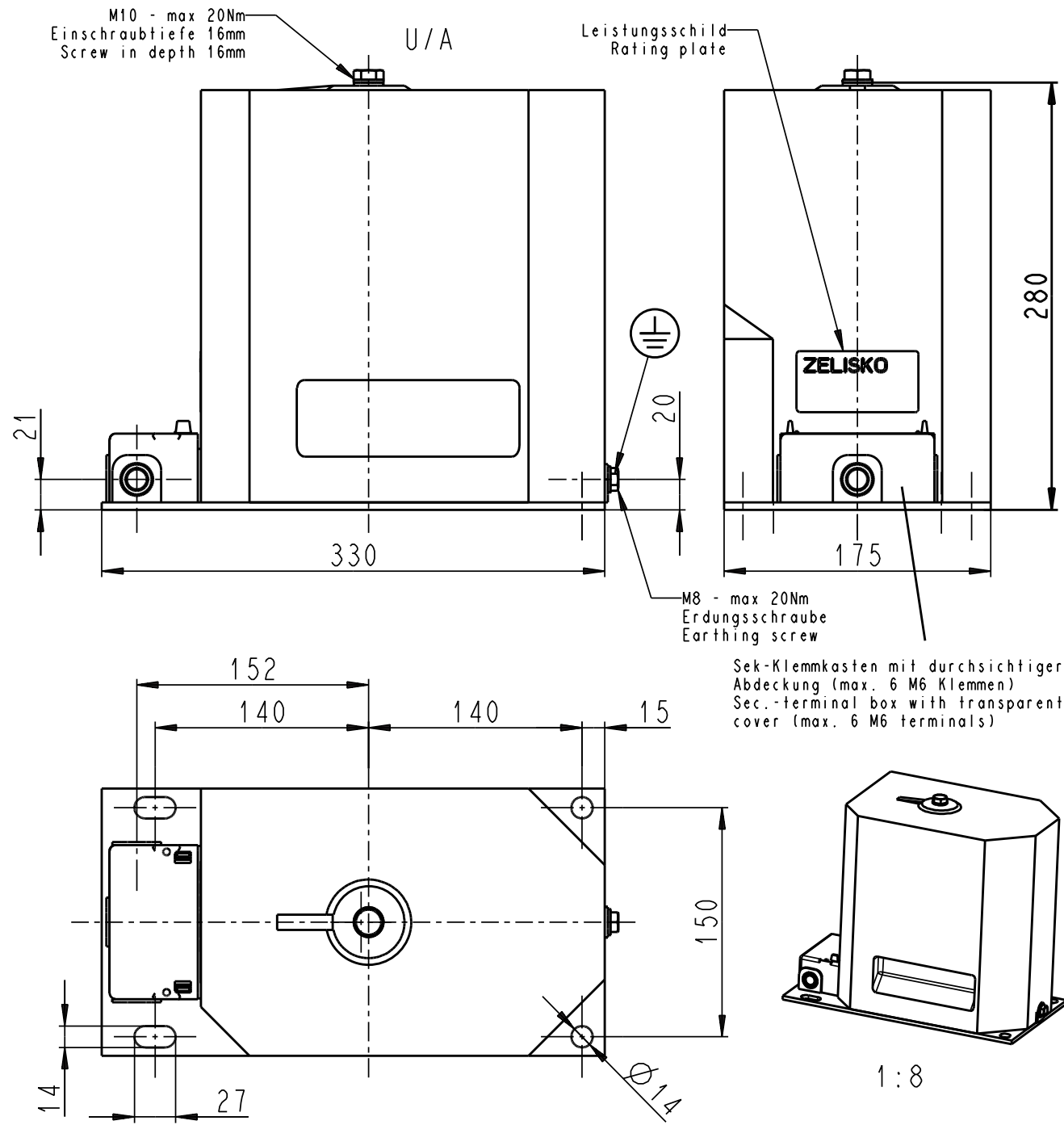


"Weitergabe sowie Vervielfältigung dieses Dokuments, Verwertung und Mitteilung seines Inhalts sind verboten, soweit nicht ausdrücklich gestattet. Zuwiderhandlungen verpflichten zu Schadenersatz. Alle Rechte für den Fall der Patent-, Gebrauchsmuster- oder Geschmacksmustererfindung vorbehalten."



Verwendbar für:				Ausgabe			
				Datum			
UW665-H		Allg.-Toleranzen ISO2768-mK		Maßstab 1:4		Gewicht ca. 30 kg	
		Oberflächen		hergestellt aus			
		Datum		Name			
		Bearb. 14.11.13		BACHER			
		Gepr. 14.11.13		KOSTELNIK			
		Norm.					
		VIE-R/ZEL		Pro/ENGINEER			
3 M6 KLEMMEN		07.02.16		SCHR		<b>INNENRAUMSPANNUNGSWANDLER</b> <b>INDOOR VOLTAGE TRANSFORMER</b> <b>EGS20</b> <b>UW665-H</b>	
2 GEWICHTSANGABE		01.08.16		SCHR			
1 FORMAT		14.11.13		BACH			
Zust Änderung		Datum		Name		Urspr.:      Ers.f.:      Ers.d.:	
						Blatt 1 DE 1 Bl.	

UW665-H (A4)